

Wichtige Transporthinweise

Art.-Nr.: PR106IV0009X1204

Die nachfolgenden Hinweise gelten bis auf wenige Ausnahmen dem Prinzip nach für alle Hark-Ofenmodelle.

Der Kaminofen wird auf einer Palette befestigt angeliefert. Am besten transportieren Sie den Ofen mit seiner Palette und seiner Umverpackung mit einem Hubwagen oder einer geeigneten Sackkarre (ausreichende Belastbarkeit beachten) direkt an den Aufstellort. Ist dies nicht möglich und muss der Ofen schon vor dem Transport von der Palette genommen werden, dann bringen Sie den Ofen dafür an einen angemessenen Ort, z.B. in die Garage oder unter ein Vordach. Achtung: Vor Feuchtigkeit schützen!

Vorsicht beim Entfernen der Folie, die über den Ofen gezogen ist. Entfernen Sie vor dem Herunterziehen der Folie die Heftklammern, mit denen diese an der Palette befestigt ist. Ansonsten könnten die Heftklammern beim Herunterziehen der Folie den Ofenlack beschädigen.

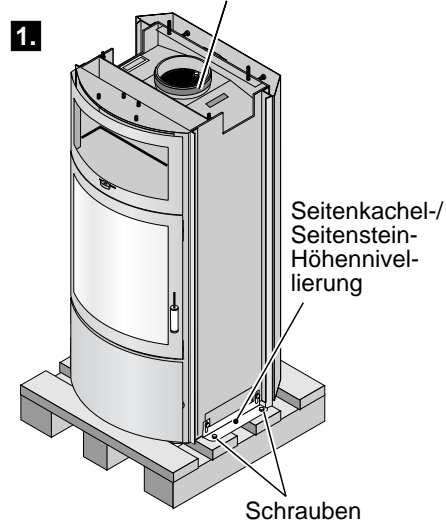
Verpackung des Kaminofens entfernen

Entfernen Sie die komplette Verpackung. Bitte achten Sie darauf, dass Sie sich hierbei nicht verletzen und den Kaminofen nicht beschädigen. Die Transportverpackung (Folien, Kartons, Verpackungsbänder etc.) ist recyclingfähig und kann umweltverträglich bei einer örtlichen Sammelstelle abgegeben werden.

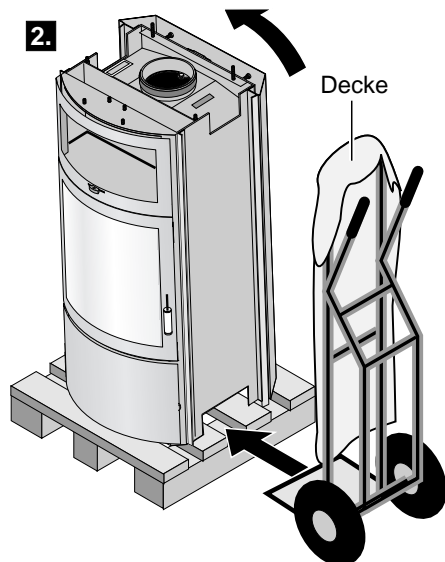
Vermeiden Sie unnötiges Berühren lackierter Ofenteile. Der Lack ist erst nach dem Einbrennen ausgehärtet. Wenn Sie für den Transport Handschuhe verwenden wollen, dürfen diese nur weiche Baumwollhandschuhe sein. Etwaige Verschmutzungen allenfalls mit einem leicht angefeuchteten Schwamm, mit einem Tropfen Spülmittel darauf, vorsichtig entfernen (nicht stark reiben!).

Entfernen Sie die im Feuerraum und im Aschekasten befindlichen losen Teile, wie z.B. Gewindestift-Set, Bedienungswerkzeug "Kalte Hand", Handschuh, Aufbauvideo, Umlenkplatte etc.

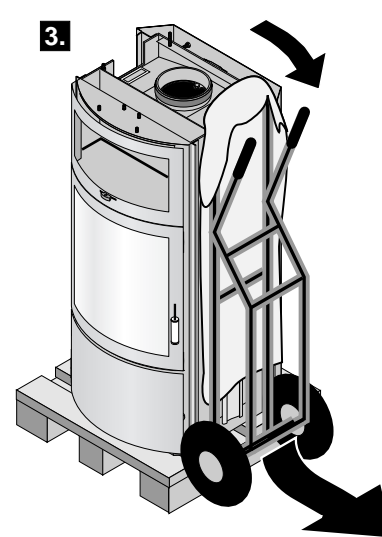
Nutzen Sie den Abgasstutzen als Haltepunkt beim Transport des Ofens.



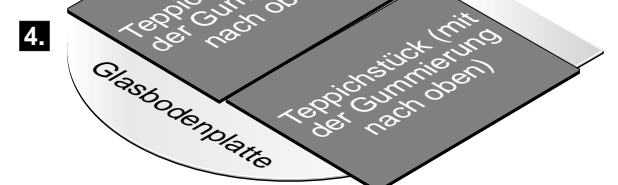
Entfernen Sie die Schrauben mit denen der Ofen auf der Palette befestigt ist.



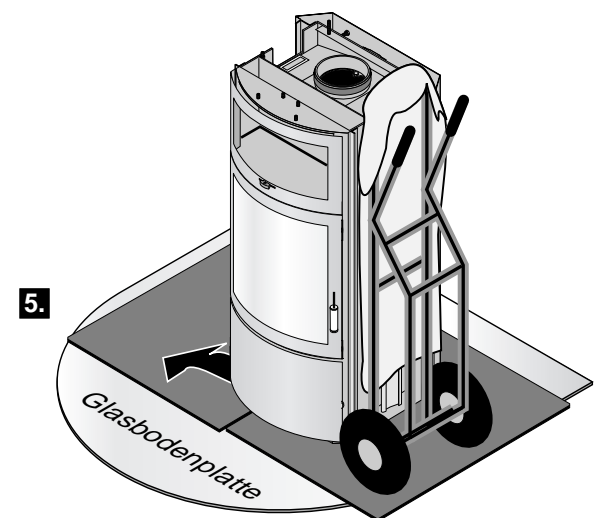
Kippen Sie den Ofen etwas und schieben Sie die Sackkarre unter den Korpus.



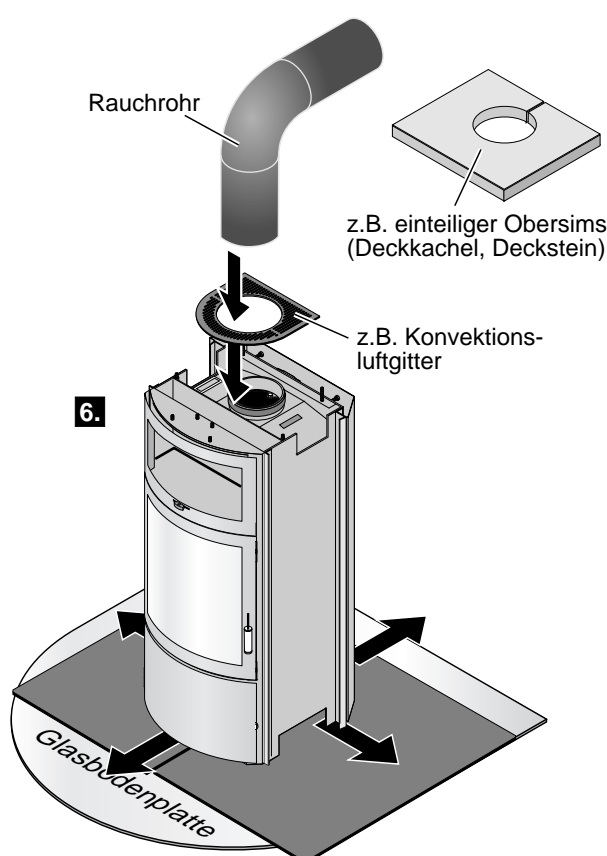
Nehmen Sie den Ofen mit der Sackkarre von der Palette



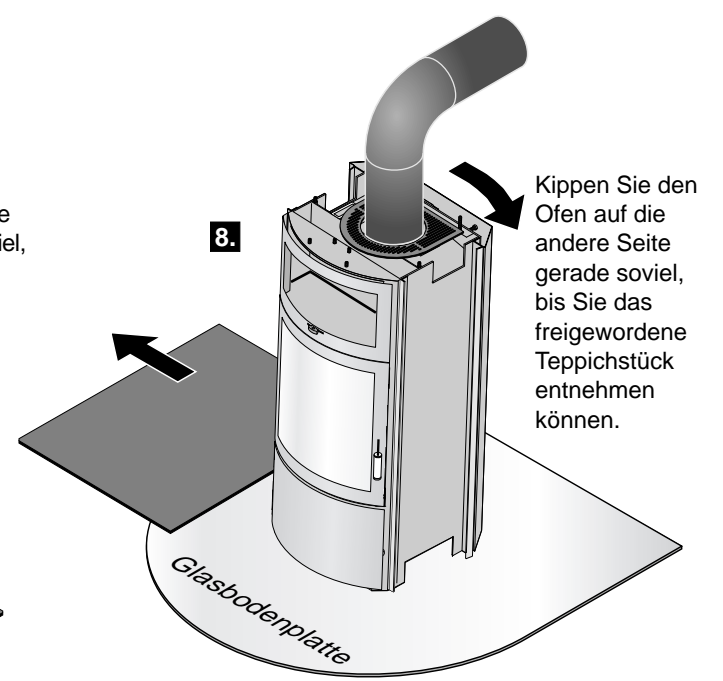
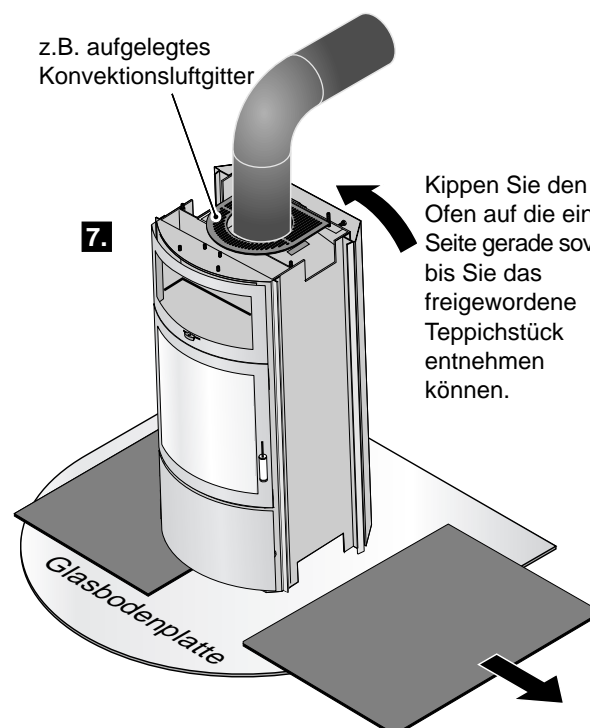
Legen Sie zwei ausreichend große Teppichstücke, mit der Oberseite nach unten auf die ausgerichtete Glasbodenplatte.



Fahren Sie den Ofen mit der Sackkarre auf die mit Teppichstücken geschützte Glasbodenplatte.



Richten Sie den Ofen aus. Vor dem Erstellen des Rauchrohranschlusses legen Sie alle zuvor zu montierenden Teile auf. Hierzu gehören z.B. ein einteiliger Obersims, Konvektionsluftgitter oder Abstrahlblech. Erstellen Sie den Rauchrohranschluss.



Ofen von der Palette nehmen und aufstellen

Zum Herunternehmen des Ofens von der Palette sind mindestens zwei Personen nötig. Bringen Sie den auf der Palette befestigten Kaminofen neben den Aufstellort. Entfernen Sie die Schrauben, welche den Ofenkorpus rechts und links auf der Transportpalette befestigen. Wenn Sie zum Herunternehmen des Ofens von der Palette eine Sackkarre verwenden wollen, schützen Sie den Ofen vor Verbeulungen und Lackschäden. Legen Sie z.B. eine weiche dicke Decke zwischen Sackkarre und Ofenkorpus. Nehmen Sie den Ofen seitlich von der Palette. Schrauben Sie die Höhennivellierung auf der Seite des Ofens ab, die später auf den Boden gekippt wird, bzw. wo die Sackkarre untergesetzt wird. Ausnahmen vom seitlichen Herunternehmen bestehen bei Öfen mit einer vormontierten seitlichen Metallverkleidung (anstelle von Kacheln) die dabei beschädigt werden könnte. Diese Öfen sind dann nach hinten von der Palette zu nehmen, wobei zuvor das hintere Abstrahlblech abgeschraubt werden muss.

