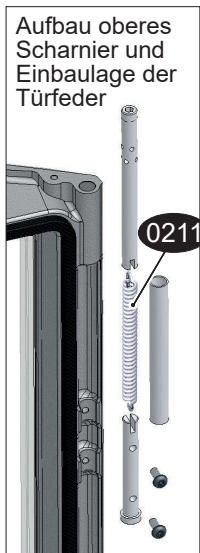


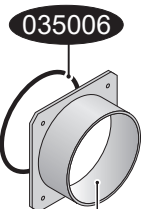
Hark 44 - 5.3.03 GT ECOplus Ersatzteile



- 0100 Sichtfenster der Feuerraumtür
- 0109 Halteblech für Sichtfenster (Scheibeninnenrahmen)
- 0156 Kontaktplatte
- 0180 Warmhaltefach
- 0200 Feuerraumtür komplett
- 0205 a Scharnier oben der Feuerraumtür
- 0205 b Scharnier unten der Feuerraumtür
- 0207 Riegel-Feuerraumtür
- 0208 a Feuerraumtürverriegelung (Schloss) komplett oben
- 0208 b Feuerraumtürverriegelung (Schloss) komplett unten
- 0209 Feder für Feuerraumtürverriegelung (Schloss)
- 0211 Türfeder
- 0218 Konvektionsluftgitter beim Rauchrohranschluss hinten
- 0218 Konvektionsluftgitter beim Rauchrohranschluss oben
- 0220 Rüttelrost
- 0222 Gestänge Rüttelrostbetätigung
- 0223 Gussmulde
- 0231 Bedienknopf
- 0256 Stellfuß mit Gummiteller
- 0261 Halteschiene der Seitenverkleidung
- 0260 h Kachelhalteleiste hinten links/rechts
- 0260 hk Kachelhalteleiste hinten links/rechts, kurz
- 0260 v Kachelhalteleiste vorne links/rechts
- 0260 vk Kachelhalteleiste vorne links/rechts, kurz
- 0262 Höhennivellierung
- 0263 Halteprofil der Seitenverkleidung
- 0265 Gewindestift (Verschiebesicherung)
- 0310 Feuerraumtürgriff
- 0350 06 Dichtung Verbrennungsluftstutzen/Ofenkorpus
- 0350 07 Dichtung Abgasstutzen/Ofenkorpus
- 0350 10 Dichtung Aschekastenklappe (innen)
- 0350 13 Dichtung Sichtfenster/Feuerraumtür
- 0350 19 Dichtung Sichtfenster/Halteblech
- 0350 29 Dichtung Seitenkachel/Deckkachel
- 0350 37 Dichtung Abgasstutzen/Rauchrohr
- 0350 42 Dichtung Feuerraumtür/Ofenkorpus
- 0350 43 Dichtung Tertiärluftkanal/Feuerraumwand
- 0420 Teile der Verbrennungsluftsteuerung
- 0422 Betätigungsknauf
- 0423 Schieberteller mit Nadelvlies
- 0500 Aschekasten
- 0502 Bedienungswerkzeug „Kalte Hand“
- 0505 Deckel für Aschekasten
- 0510 Aschekastenklappe (innen)
- 0513 Magnet-Druckverschluss
- 0520 Aschekastenvortür (außen) komplett
- 0522 Scharnierleiste Aschekastenvortür (außen)
- 0600 a Feuerraumwand links
- 0600 b Feuerraumwand rechts
- 0600 eq Filter-Satz
- 0600 g Feuerraumwand Ecke rechts
- 0600 i Feuerraumwand Ecke links
- 0600 k Heizgasumlenkplatte mitte
- 0600 n Heizgasumlenkplatte oben
- 0600 r Feuerraumwand mitte
- 0600 v vorderer Einleger
- 0605 Feuerraumauskleidung komplett
- 0611 Befestigungsteller
- 0620 Tertiärluftkanal
- 0660 untere Heizgasumlenkplatte
- 0670 Abgasstutzen (Rauchrohrstutzen)
- 0681 Verbrennungsluftstutzen
- 0685 Abstrahlblech (Ofenrückseite)
- 0714 Emblem (Druckplatte)
- 2002 Handschuh
- 9001 Kachelpaket komplett
- 9010 Deckkachel (Obersims)
- 9020 Seitenkachel 515 mm (links/rechts)
- 9023 Seitenkachel 263,5 mm (links/rechts)
- 9030 Warmhaltefachkachel
- 9201 Specksteinpaket komplett
- 9210 Deckspeckstein (Obersims)
- 9220 Seitenspeckstein 515 mm (links/rechts)
- 9223 Seitenspeckstein 263,5 mm (links/rechts)
- 9230 Warmhaltefach-Speckstein



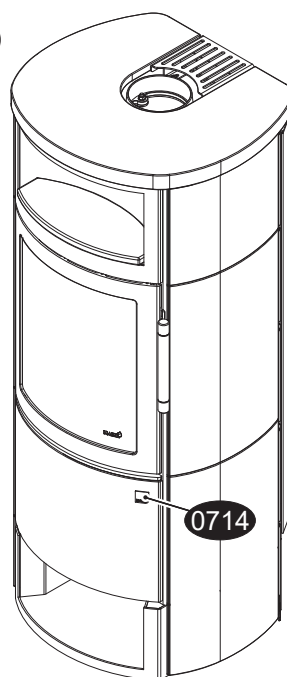
Aufbau oberes Scharnier und Einbaulage der Türfeder



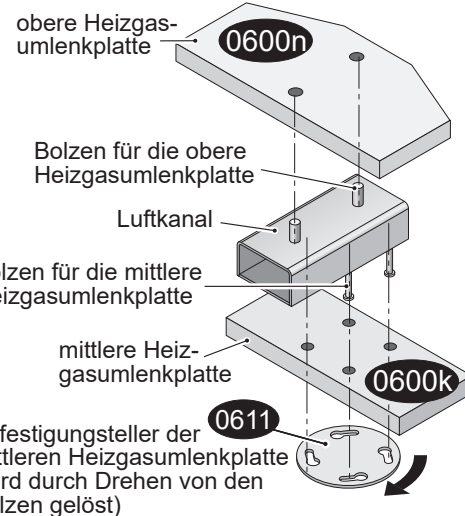
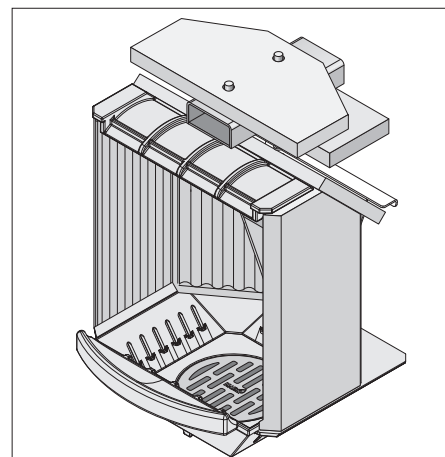
Dichtung für Verbrennungsluftanschlusstutzen/Deckel



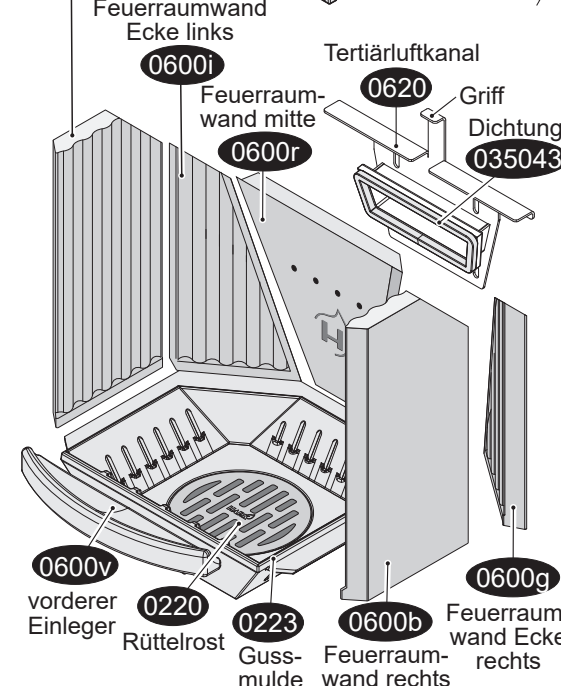
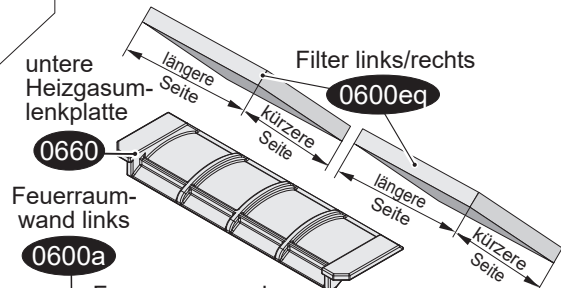
Bedienungswerkzeug "Kalte Hand"



Feuerraumaufbau



Befestigungsteller der mittleren Heizgasumlenkplatte (wird durch Drehen von den Bolzen gelöst)



vorderer Einleger (0600v), Rüttelrost (0220), Gussmulde (0223), Feuerraumwand links (0600a), Feuerraumwand Ecke links (0600i), Feuerraumwand mitte (0600r), Feuerraumwand rechts (0600b), Feuerraumwand Ecke rechts (0600g), Tertiärluftkanal (0620), Griff (0611), Dichtung (035043)