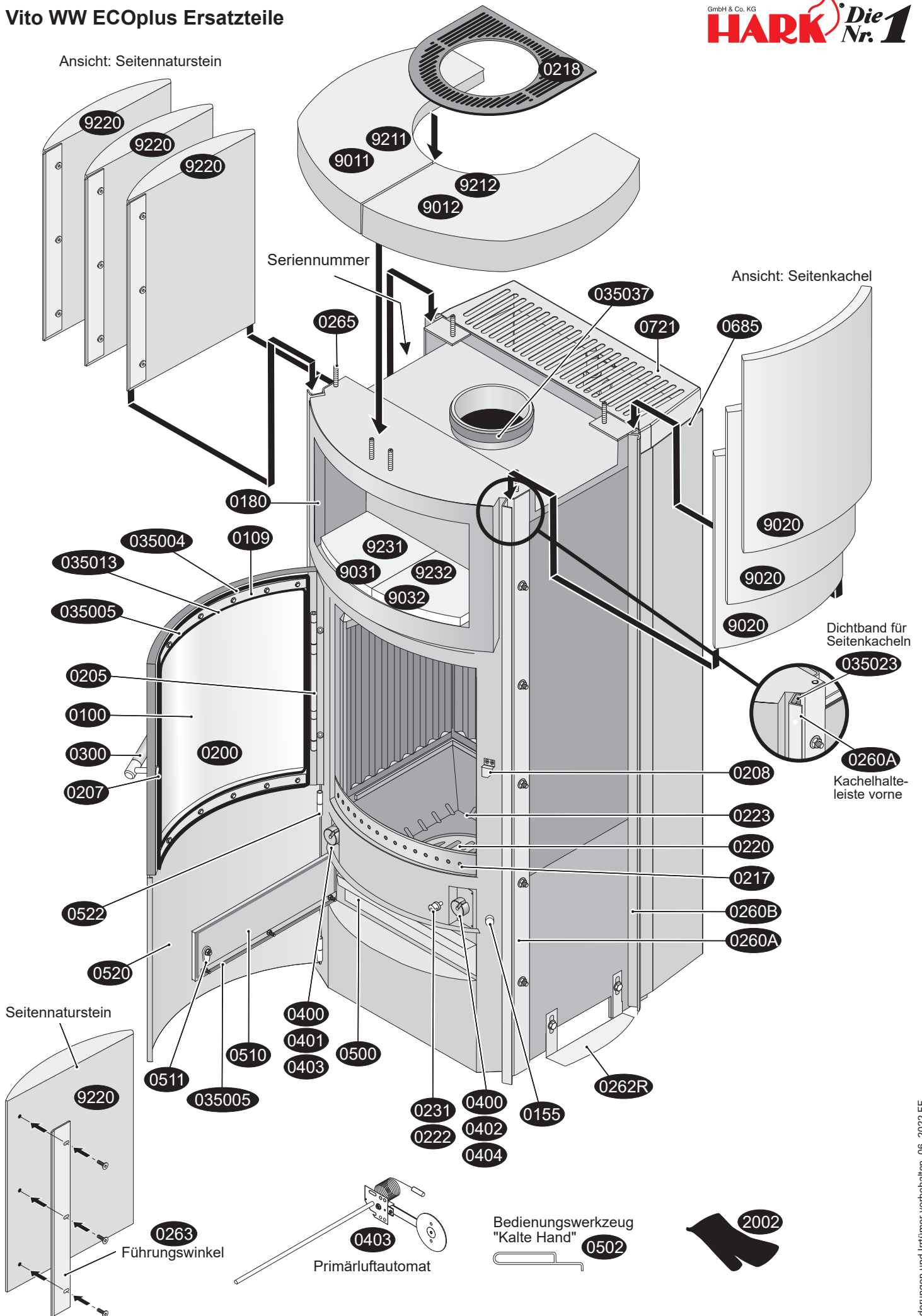


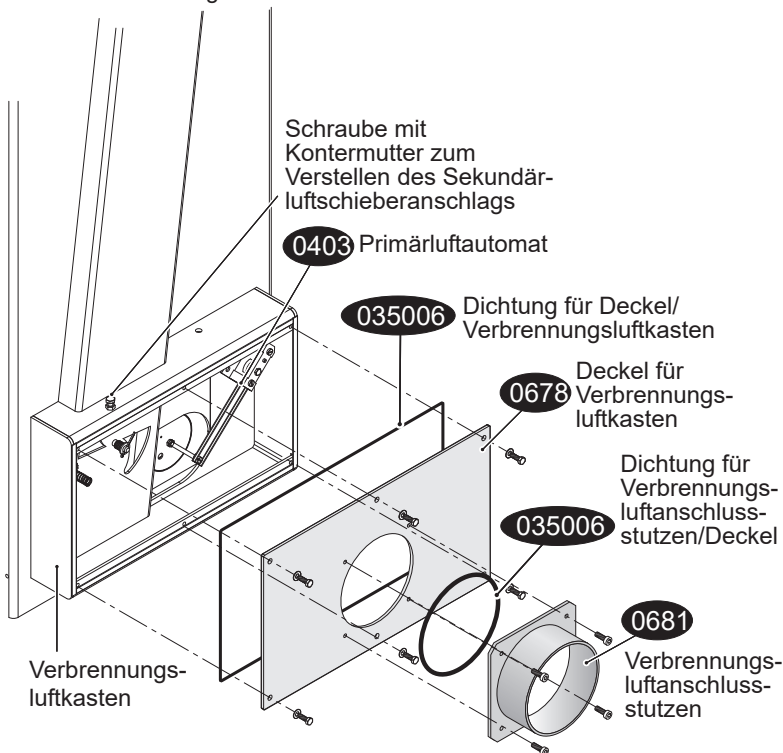
Vito WW ECOplus Ersatzteile

Ansicht: Seitennaturstein

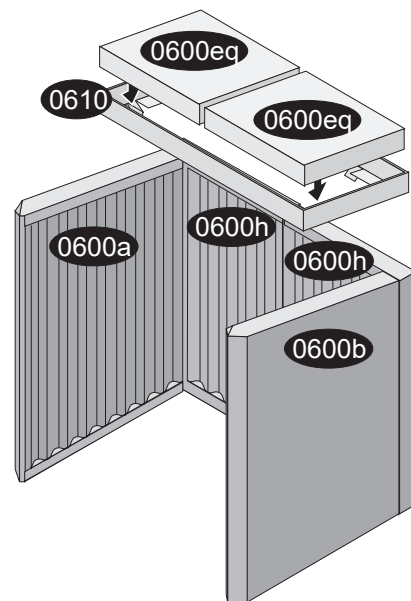


Kurz-Nr.	Bezeichnung		
0100	Sichtfenster	0520	Aschekastenvortür komplett (außen)
0109	Halteblech für Sichtfenster (Scheibeninnenrahmen)	0522	Scharnierleiste Aschekastenvortür (außen)
0155	Magnet für Aschekastenvortür	0600 a	Feuerraumwand seitlich links
0180	Warmhaltefach	0600 b	Feuerraumwand seitlich rechts
0200	Feuerraumtür komplett	0600 eq	Filter Satz links/rechts
0205	Scharnier der Feuerraumtür	0600 h	Feuerraumwand hinten links/rechts
0207	Schließzunge der Feuerraumtür	0605	Feuerraumwand komplett
0208	Gegenlager der Feuerraumtür	0610	Halterahmen der Filter
0217	Stehrost (Holzfänger)	0678	Deckel für Verbrennungsluftkasten
0218	Konvektionsluftgitter	0681	Verbrennungsluftanschlusstutzen
0220	Rüttelrost	0685	Abstrahlblech
0222	Gestänge für Rüttelrost	0721	Abdeckgitter
0223	Gussmulde	2002	Handschuh
0231	Betätigungsknauf	9001	Kachel Paket
0260 A	Kachelhalteleiste vorne links/rechts	9011	Deckkachel (Obersims) links
0260 B	Kachelhalteleiste hinten links/rechts	9012	Deckkachel (Obersims) rechts
0262 L	Seitenkachel-Höhennivellierung links	9020	Seitenkachel links/rechts
0262 R	Seitenkachel-Höhennivellierung rechts	9031	Warmhaltefachkachel links
0263	Führungswinkel	9032	Warmhaltefachkachel rechts
0265	Gewindestift-Set Höhennivellierung	9201	Naturstein Paket
0300	Feuerraumtürgriff	9211	Decknaturstein (Obersims) links
0350 04	Dichtung Feuerraumtür/Ofenkorpus	9212	Decknaturstein (Obersims) rechts
0350 05	Dichtung Aschekastenklappe (innen)/Ofenkorpus	9220	Seitennaturstein links/rechts
0350 06	Dichtung Deckel/Verbrennungsluftkasten	9231	Warmhaltefachnaturstein links
0350 06	Dichtung Verbrennungsluftanschlusstutzen	9232	Warmhaltefachnaturstein rechts
0350 13	Dichtung Sichtfenster/Feuerraumtür		
0350 23	Dichtband für vordere Kachelhalteleiste		
0350 37	Dichtung Abgasstutzen/Rauchrohr		
0400	Betätigungsknauf-Primärluft/Sekundärluft		
0401	Primärluft-Skala		
0402	Sekundärluft-Skala		
0403	Primärluft-Automat		
0404	Sekundärlufteinstelleinrichtung		
0500	Aschekasten		
0502	Bedienungswerkzeug „Kalte Hand“		
0510	Aschekastenklappe komplett (innen)		
0511	Drehgriff der Aschekastenklappe (innen)		

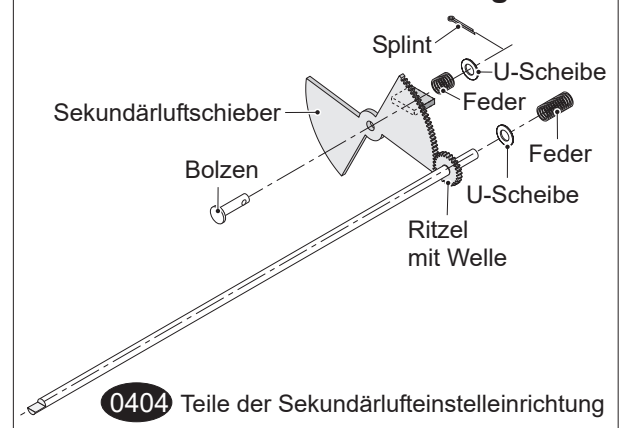
Ansicht: Verbrennungsluftanschluss Ofenrückseite unten



Feuerraumauskleidung



Sekundärlufteinstelleinrichtung



0404 Teile der Sekundärlufteinstelleinrichtung