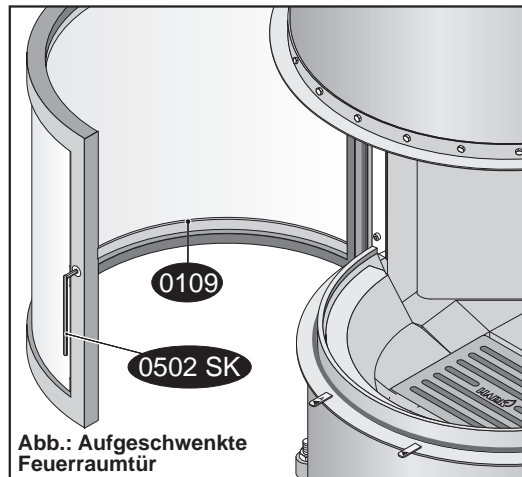
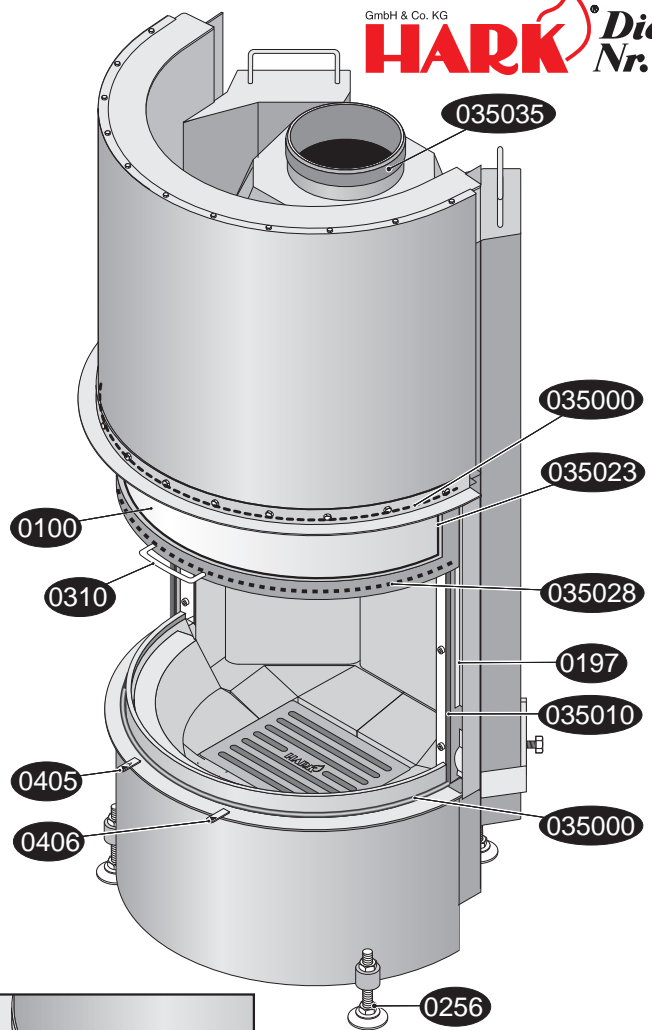
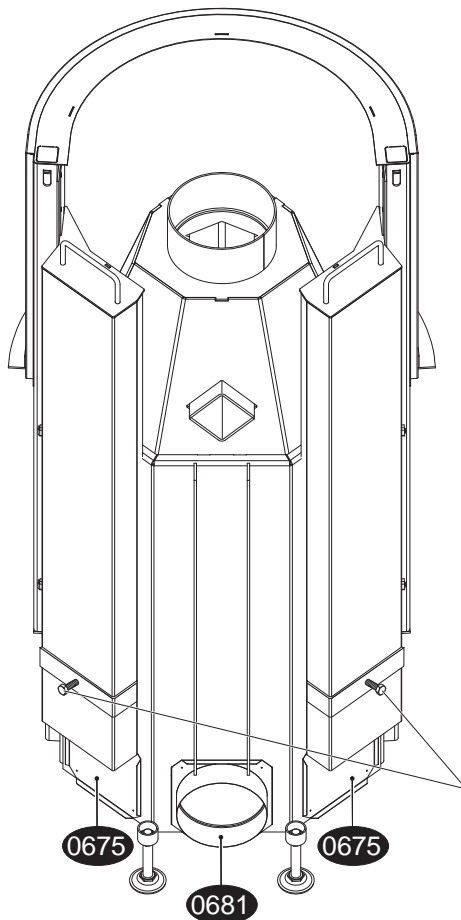
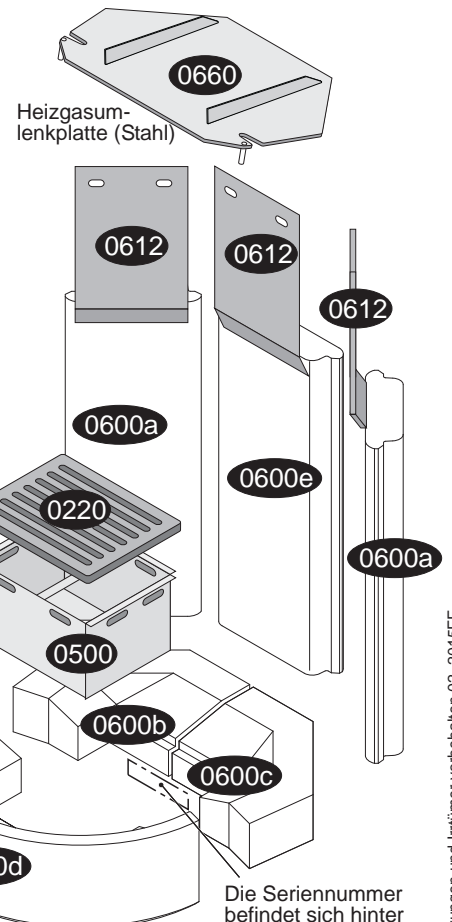


# Radiante 650 H Ersatzteile

- 0100 Sichtfenster
- 0109 Klemmschiene (Aluminium) für Sichtfenster
- 0197 C-Schiene mit Laufrollen
- 0199 Konterrahmen
- 0201 Feuerraumtür kompl.
- 0220 Planrost
- 0270 Gewicht (einzelnes Plättchen)
- 0271 Umlenkrolle
- 0272 Seilzug mit Seilklemme und Haken
- 0273 Übersprungschutz
- 0275 Klemmschiene
- 0310 Griff
- 0350 00 Dichtung Ofenkörper/Feuerraumtür waagrecht
- 0350 10 Dichtung Ofenkörper/Feuerraumtür senkrecht
- 0350 23 Dichtung Sichtfenster/Feuerraumtürrahmen
- 0350 28 Dichtung Feuerraumtür/Ofenkörper unten
- 0350 35 Dichtung Abgasstutzen/Rauchrohr
- 0403 Primärluftautomat
- 0404 Sekundärluftschieber
- 0405 Betätigungseinrichtung Primärluft
- 0406 Betätigungseinrichtung Sekundärluft
- 0500 Aschekasten
- 0502 Bedienwerkzeug "Kalte Hand"
- 0502 Bedienwerkzeug
- 0502 SK Sechskantschlüssel
- 0600 a Feuerraumwand links/rechts
- 0600 b Feuerraumboden hinten links
- 0600 c Feuerraumboden hinten rechts
- 0600 d Feuerraumboden vorne
- 0600 e Feuerraumwand mittig
- 0612 Haltewinkel der Feuerraumwände
- 0660 Heizgasumlenkplatte
- 0675 Blindeckel
- 0681 Verbrennungsluftstutzen
- 2002 Handschuh



## Feuerraumauskleidung, Gussmulde, Planrost



Transportsicherung (Sechskantschraube)

Die Seriennummer befindet sich hinter dem Aschekasten am Ofenkörper