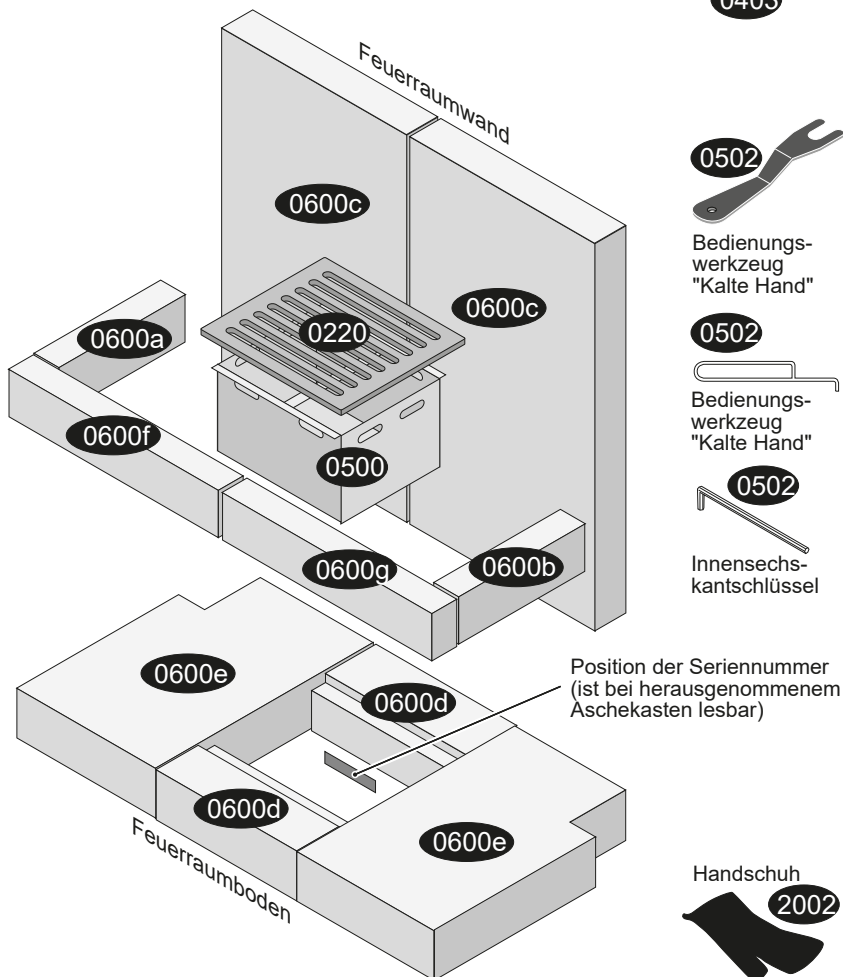
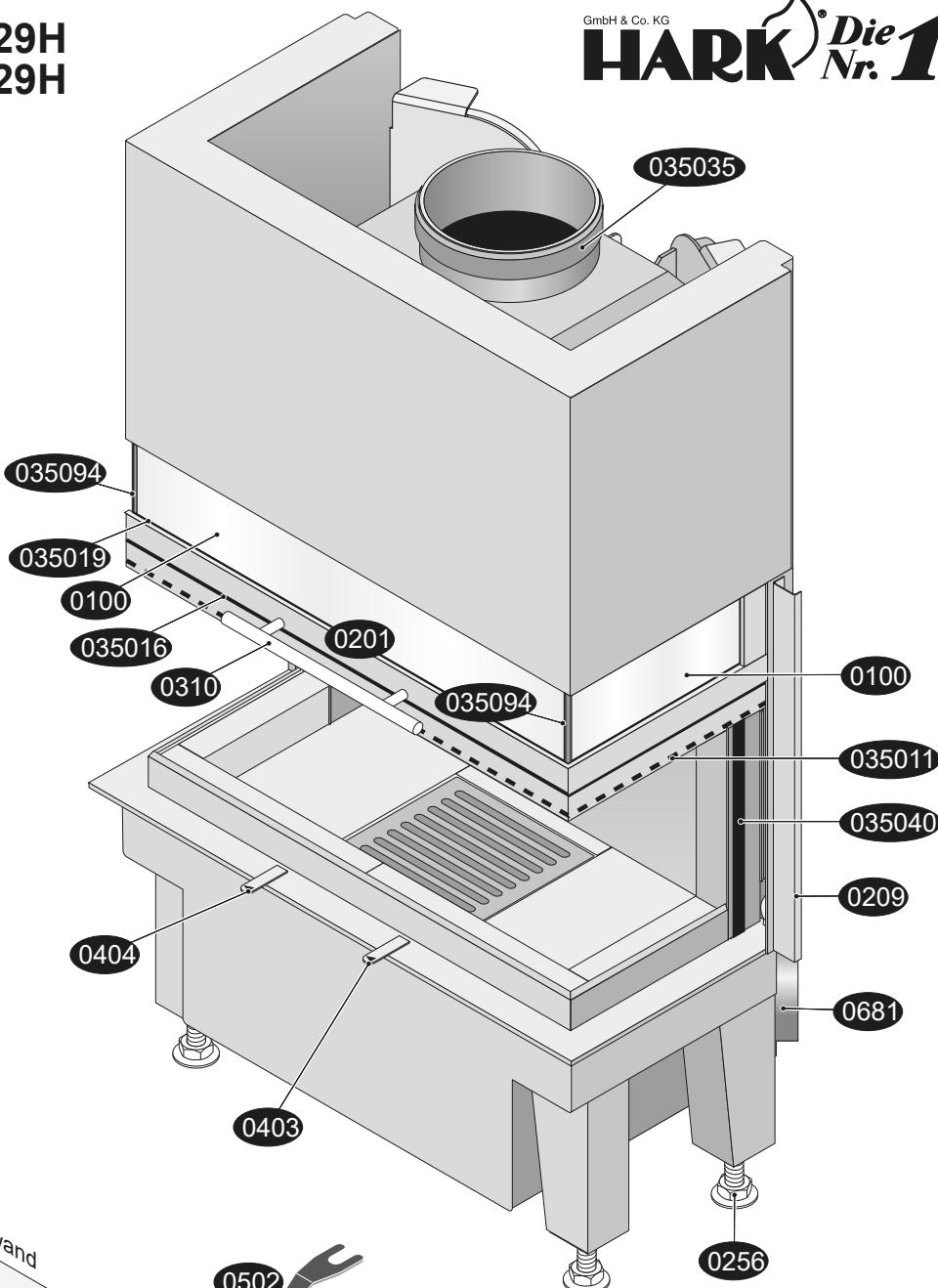
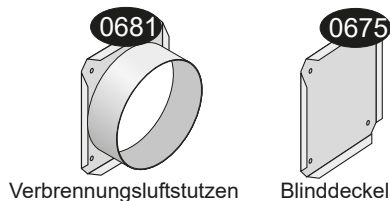
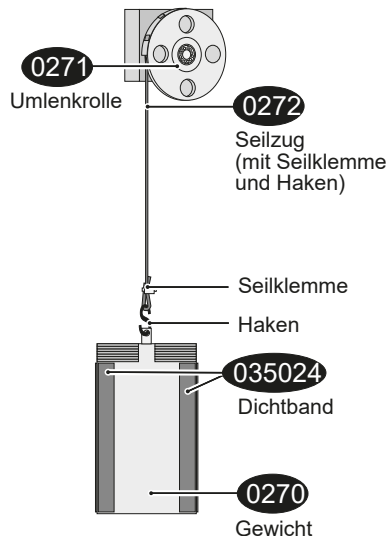


# Radiante 550/30/48-66.29H Radiante 550/30/60-66.29H Ersatzteile

## Teile des Türgegengewichtes



- 0100 Sichtfenster mitte
- 0100 Sichtfenster seitlich
- 0201 Feuerraumtür komplett
- 0220 Planrost
- 0256 Stellfuß
- 0270 Gegengewicht
- 0271 Umlenkrolle
- 0272 Seilzug mit Seilklemme
- 0290 Verkleidungsanschlussleiste (Kachelabdeckleiste), optional
- 0310 Feuerraumtürgriff
- 0350 04 Dichtung an Dichtleiste
- 0350 11 Dichtung Feuerraumtür/Ofenkorpus
- 0350 16 Dichtung Scheibenrahmen/Hauptrahmen
- 0350 19 Dichtung Sichtfenster/Scheibenrahmen
- 0350 21 Dichtung einstellbare Leiste
- 0350 35 Dichtung Abgasstutzen/Rauchrohr
- 0350 40 Dichtung Feuerraumtür/Ofenkorpus seitlich links/rechts
- 0350 94 Scheibenprofileiste
- 0403 Betätigungseinrichtung Primärluft
- 0404 Betätigungseinrichtung Sekundärluft
- 0500 Aschekasten
- 0502 Bedienungswerkzeug
- 0502 Innensechskantschlüssel
- 0600 a Feuerraumwand seitlich links
- 0600 b Feuerraumwand seitlich rechts
- 0600 c Feuerraumwand 48er Höhe hinten links/rechts
- 0600 c Feuerraumwand 60er Höhe hinten links/rechts
- 0600 d Feuerraumboden links/rechts
- 0600 e Feuerraumboden mitte vorne/hinten
- 0600 f Feuerraumwand vorne links
- 0600 g Feuerraumwand vorne rechts
- 0675 Blinddeckel
- 0681 Verbrennungsluftstutzen
- 2002 Handschuh