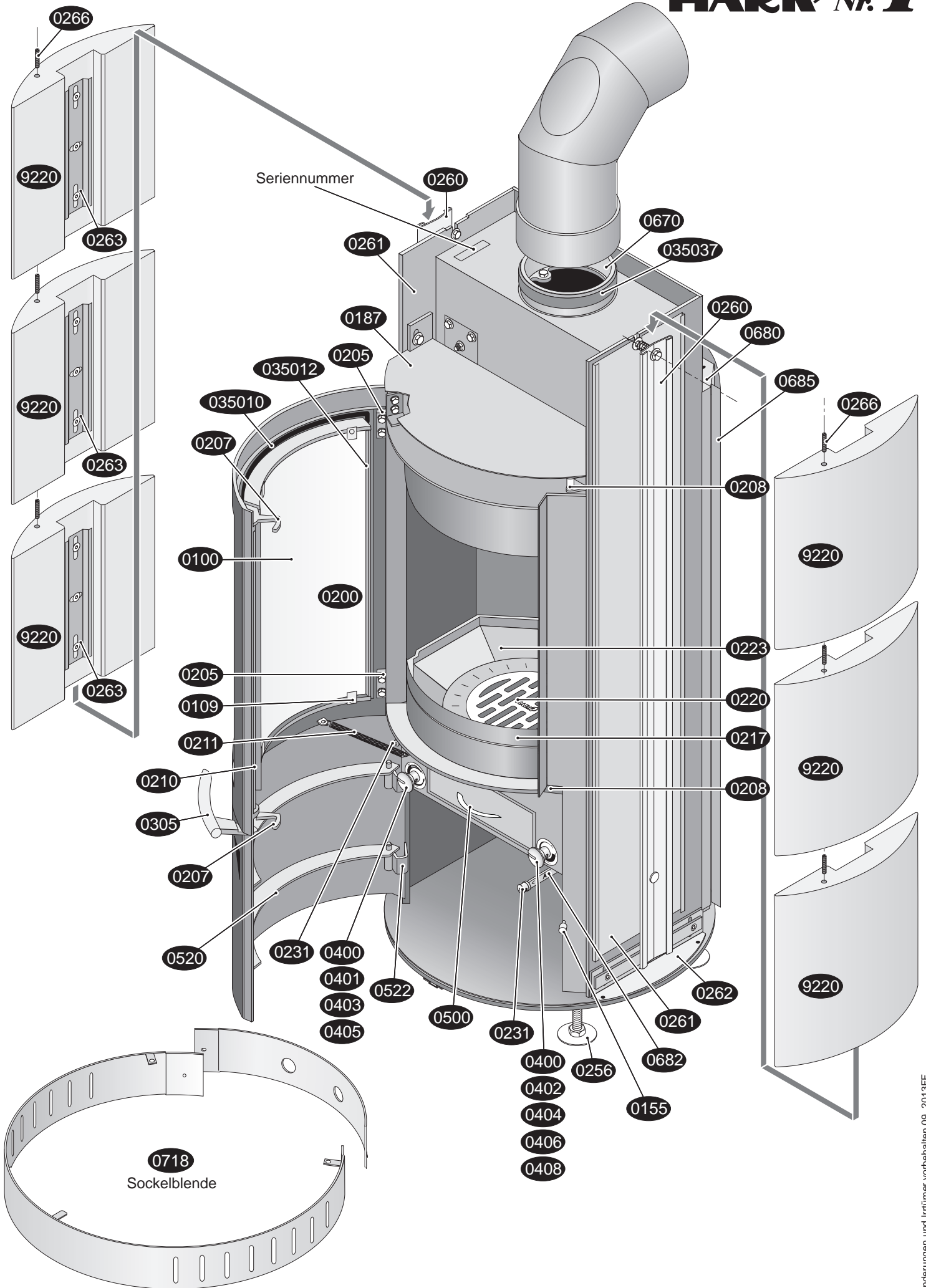
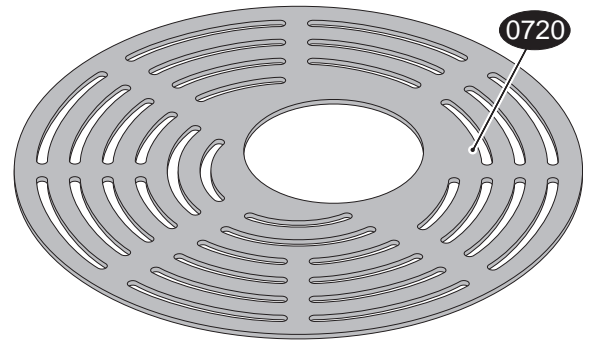
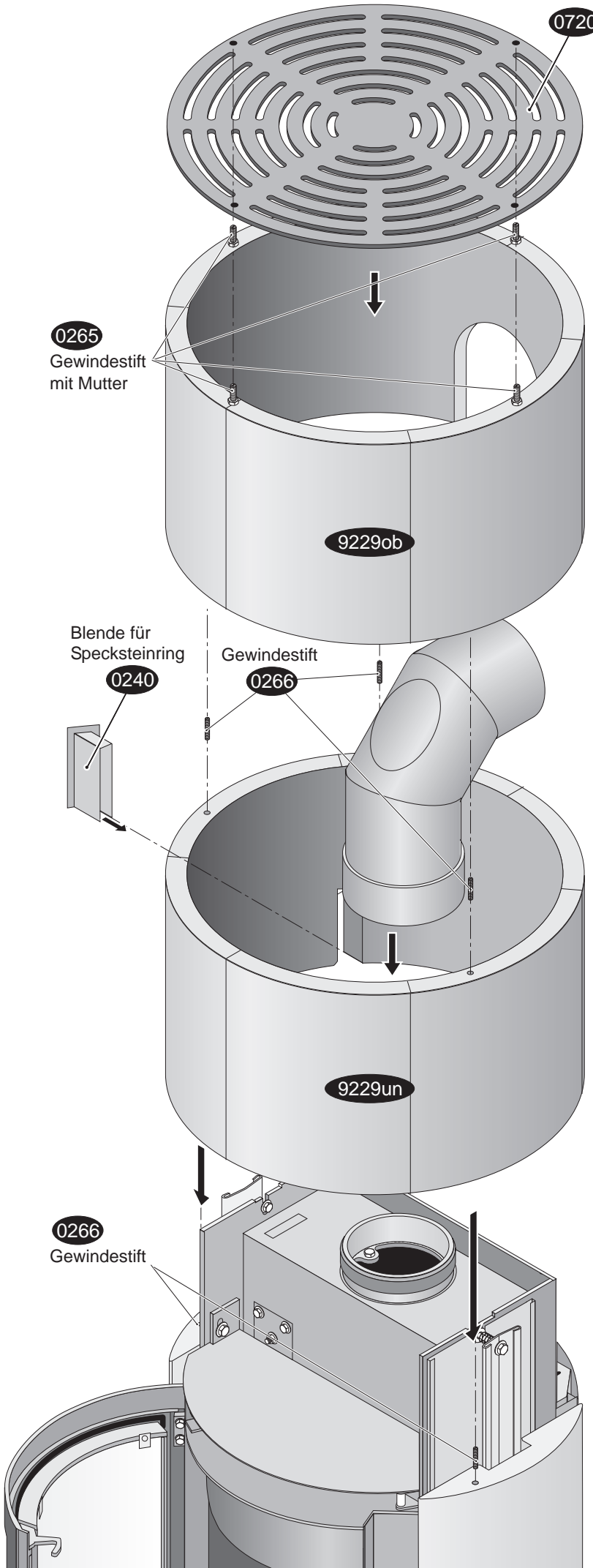


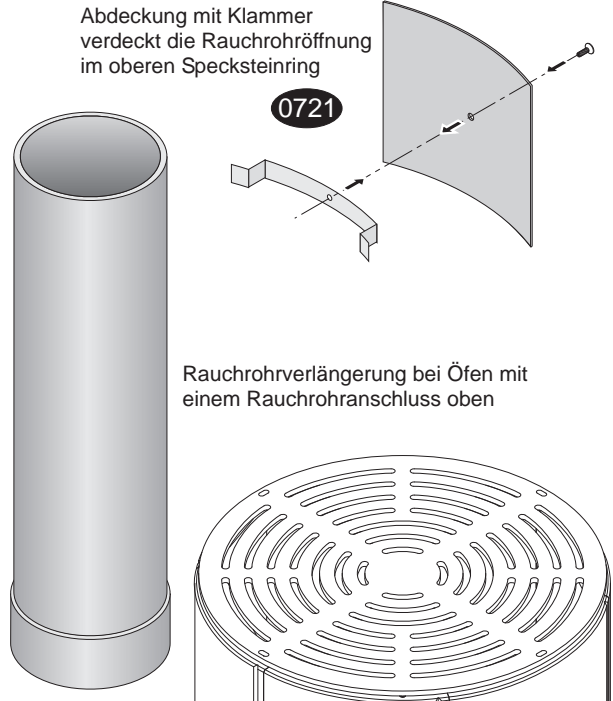
Hark 94 ECOplus Ersatzteile



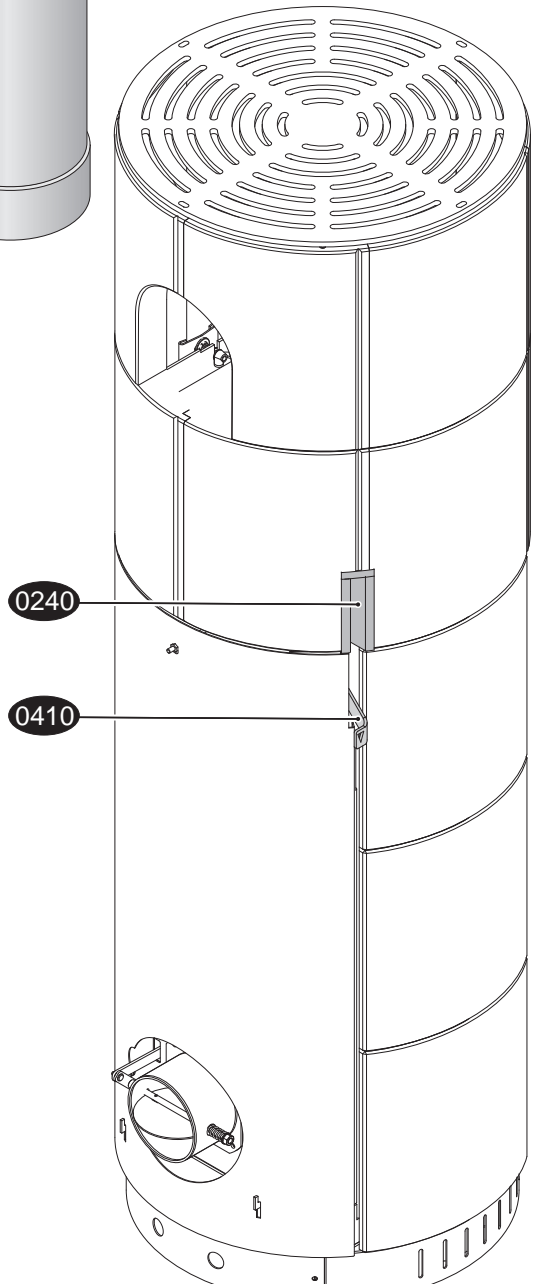


Konvektionsluftgitter für Abgang oben

Abdeckung mit Klammer
verdeckt die Rauchrohröffnung
im oberen Specksteinring



Rauchrohrverlängerung bei Öfen
mit einem Rauchrohranschluss oben



Ersatzteilliste Hark94 ECOplus

- 0100 Sichtfenster der Feuerraumtür
- 0109 Halteklammer für Sichtfenster
- 0155 Magnet für Aschkastenvortür
- 0187 Auflageplatte
- 0200 Feuerraumtür kompl.
- 0205 Scharnier Feuerraumtür
- 0207 Schließhaken Feuerraumtür
- 0208 Gegenlager für Feuerraumtür (korpuseitig)
- 0210 Welle Feuerraumtürverriegelung
- 0211 Feder der Feuerraumtür
- 0217 Stehrost (Holzfänger)
- 0217 Stehrost (Holzfänger)
- 0220 Rüttelrost
- 0222 Gestänge für Rüttelrost
- 0223 Gussmulde
- 0231 Betätigungsknauf für Rüttelrost
- 0231 Betätigungsknauf
- 0240 Blende für Specksteinring
- 0256 Justierfuß
- 0260 Halteschiene der Seitenverkleidung
- 0261 Abstandshalter für Seitennatursteine
- 0262 Höhennivellierung der Seitenverkleidung
- 0263 Halteprofil der Seitenverkleidung
- 0265 Gewindestifte mit Muttern
- 0266 Gewindestifte-Set
- 0305 Griff der Feuerraumtür
- 0350 07 Dichtung Abgasstutzen/Ofenkörper
- 0350 10 Dichtung Feuerraumtür/Ofenkörper
- 0350 11 Dichtung Aschkasten/Ofenkörper
- 0350 12 Dichtung Sichtfenster/Feuerraumtür
- 0350 37 Dichtung Abgasstutzen/Rauchrohr
- 0400 Betätigungsknauf-Primärluft/Sekundärluft
- 0401 Primärluft-Skala
- 0402 Sekundärluft-Skala
- 0403 Primärluft-Automat
- 0404 Sekundärluft-Regler kompl.
- 0405 Gestänge-Primärluft
- 0406 Gestänge-Sekundärluft
- 0408 Sekundärluft-Klappe
- 0410 Anheizeinrichtung
- 0418 Feder für Anheizeinrichtung
- 0500 Aschkasten
- 0502 Bedienwerkzeug "Kalte Hand"
- 0520 Aschkastenvortür
- 0522 Scharnier Aschkastenvortür
- 0600 a Feuerraumwand links
- 0600 a Feuerraumwand rechts
- 0600 es Filter links/rechts
- 0600 f Feuerraumwand mitte oben
- 0600 g Feuerraumwand Ecke links
- 0600 h Feuerraumwand mitte unten
- 0600 i Feuerraumwand Ecke rechts
- 0605 Feuerraumauskleidung kompl.
- 0611 Halteprofil der Filter
- 0612 Haltewinkel der Feuerraumwände
- 0620 Tertiärluftkanal
- 0670 Abgasstutzen (Rauchrohrstutzen)

- 0680 Verbrennungsluftkasten
- 0681 Verbrennungsluftstutzen mit Absperrklappe
- 0682 Gestänge mit Umlenkhebel
- 0685 Abstrahlblech
- 0718 Sockelblende
- 0720 Konvektionsluftgitter Rauchrohranschluss hinter
- 0720 Konvektionsluftgitter Rauchrohranschluss oben
- 0721 Abdeckung mit Klammer
- 2001 Aufbau DVD
- 2002 Handschuh
- 9220 Seitenspeckstein (links/rechts)
- 9229 OB oberer Specksteinring
- 9229 UN unterer Specksteinring
- Rauchrohrknie
- Rauchrohrverlängerung

